

Macchine a Fluido

M. Gambini, M. Vellini

Errata Corrige: versione del 20/09/2022

Capitolo 1

Pag. 63 - la figura 1.25 va sostituita con la seguente

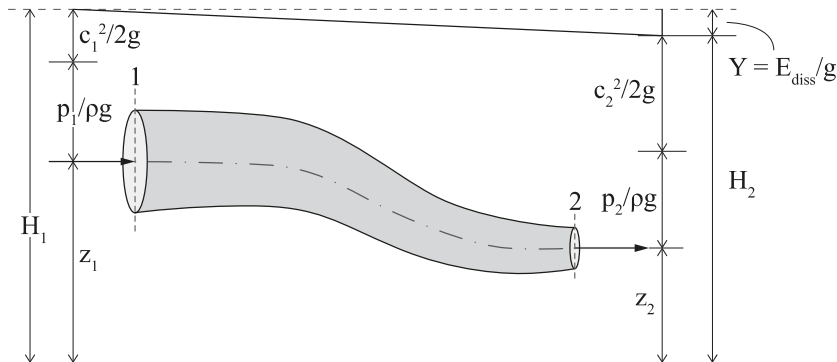


Fig. 1.25

Pag. 109 – prima riga di testo: sostituire “L’ equazioni” con “L’ equazione”

Pag. 115 – penultima riga di testo: eliminare “logaritmiche”

Capitolo 2

Pag. 155 – eq. (2.70): sostituire $\Delta h_{ad,S}$ con $\Delta h_{S,ad}$ e $\Delta h_{is,S}$ con $\Delta h_{S,is}$

Pag. 165 – terzultima equazione: sostituire $h_{2t,is}$ con $h_{3t,is}$,

Pag. 165 – penultima equazione: sostituire c_{3is} con $c_{3'is}$

Pag. 179 – eq. (2.152): sostituire $\Delta h_{is,S}$ con $\Delta h_{S,is}$ e $\Delta h_{is,R}$ con $\Delta h_{R,is}$

Capitolo 3

Pag. 212 – sesta riga di testo: sostituire ΔE_c con $\Delta E_{c,R}$ e ΔE_p con $\Delta E_{p,R}$

Pag. 212 – eq. (3.11): sostituire ΔE_p con $\Delta E_{p,R}$

Pag. 213 – eq. (3.17): nel denominatore del quarto membro sostituire ΔH con ΔH_d

Pag. 230 – ultima equazione: sostituire w_{2t} con w_2

Capitolo 4

Pag. 267 – la figura 4.2 va sostituita con quella riportata di seguito

Pag. 295 – sesta riga di testo: sostituire “uscita all’apice” con “ingresso all’apice”

Pag. 295 – settima riga di testo: sostituire “ingresso” con “uscita”

Pag. 295 – nona riga di testo: sostituire “uscita al mozzo” con “ingresso al mozzo” e “diametro di ingresso” con “diametro di uscita”

Pag. 300: nella Fig. 4.15 sostituire β_2 con β_{2B}

Pag. 301 – sesta riga di testo dal basso: sostituire “girante” con “giranti”

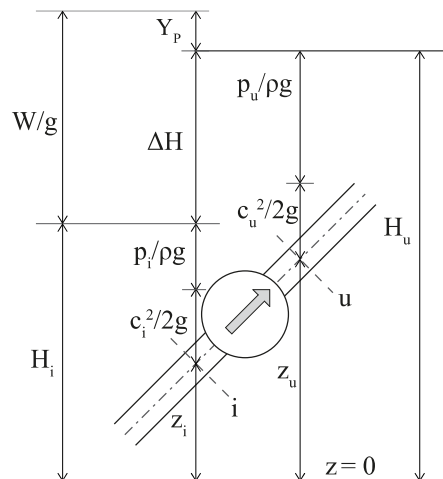


Fig. 4.2

Capitolo 5

Pag. 308 – ultima riga di testo: sostituire “si porre” con “si può porre”

Pag. 315 – sesta riga di testo: sostituire “organo” con “organi”

Pag. 321 – seconda riga di testo: sostituire “aggiuntivi consente” con “aggiuntivi, consente”

Pag. 321 – nona e ottava riga di testo dal basso: sostituire “il compressore si modifica pertanto sia per la ridotta densità del fluido aspirato sia per la” con “il compressore (eq. 5.19) si modifica a seguito della”

Pag. 335 – tredicesima riga di testo: sostituire 2 con 2'

Capitolo 8

Pag. 451 – quattordicesima riga di testo: sostituire “figurazione” con “figurazioni”

Capitolo 9

Pag. 463 – undicesima riga di testo dal basso: dopo Otto inserire “, fatta eccezione per applicazioni stazionarie con alimentazione a gas naturale (per le quali si rimanda al testo *Impianti di Potenza e Cogenerazione*)”

Pag. 463 – nona riga di testo dal basso: sostituire “campo nautico e nella cogenerazione” con “campo nautico”

Pag. 485 – eq. (9.19): sostituire $\eta_{id,S}$ con $\eta_{id,D}$

Pag. 489 – decima e undicesima riga di testo: sostituire “PMI (trasformazione isocora)” con “PMI”

Pag. 490 – ottava riga di testo dal basso: sostituire “ciclo reale” con “ciclo limite”

Pag. 499 – sesta riga di testo: sostituire “applicazioni stazionarie), quali ad esempio: caratteristiche dei motori in funzione dei combustibili (fossili e rinnovabili) di alimentazione, regolazione della potenza, impatto ambientale, costi di installazione e di esercizio, etc., , si rimanda” con “applicazioni stazionarie a ciclo Otto alimentati a gas naturale che si differenziano notevolmente in termini sia di parametri motoristici che di taglia dai tradizionali motori a ciclo Otto per autotrazione) si rimanda”